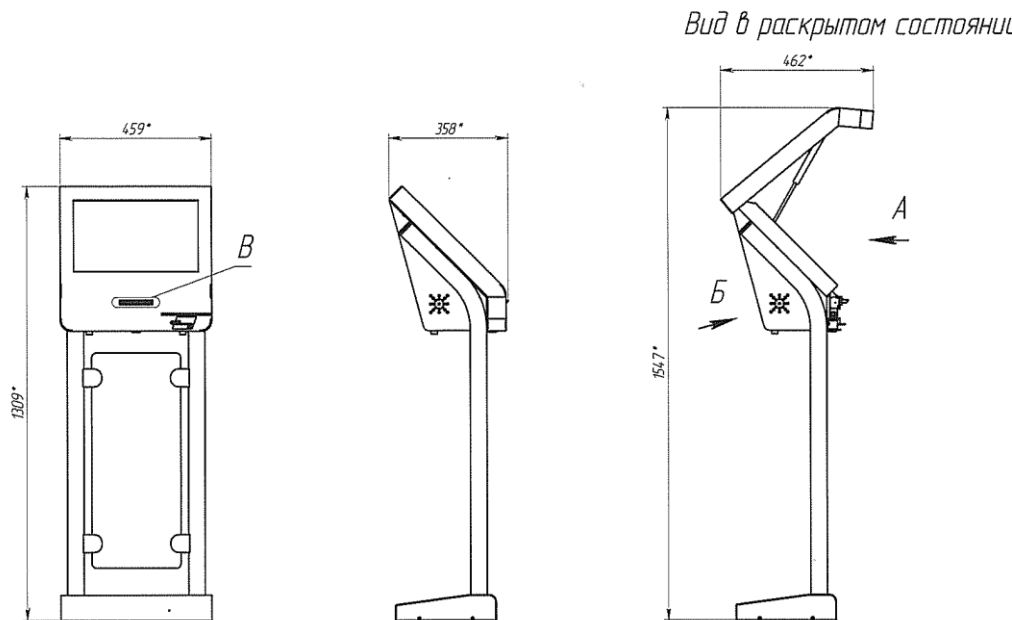


# Терминал ЭСУО «Фантом»

№пп	Характеристики	Значение
1.	<p><b>Корпус</b></p> 	
	<p>1.1. Способ крепления</p>	<p>Универсальный (напольный/настенный/настольный)</p>

	2016	ООО "Фокс Студио Групп" ООО
Уч. №	Год	Исполнитель

Технический паспорт на Терминал ЭСУО «Фантом»

№пп	Характеристики		Значение
	1.2.	Состав	1 х головная часть 2 х металлические «ножки» крепления 1 х пьедестал
			1 х витрина из оргстекла 1 х универсальный ключ запираения
	1.3.	Материал	Сталь (2 мм)
	1.4.	Цвет	RAL 9006
	1.5.	Размеры, мм <ul style="list-style-type: none"> <li>• ширина</li> <li>• высота</li> <li>• глубина</li> </ul>	459 1309 358
<b>2.</b>	<b>Монитор и сенсорный экран</b>		
	2.1.	Размер монитора	19"
	2.2.	Разрешение монитора	1280x1024 pix
	2.3.	Количество отображаемых монитором цветов	16 700 000
	2.4.	Яркость	350 кд/м2

	2016	ООО "Фокс Студио Групп"
Уч. №	Год	Исполнитель

Технический паспорт на Терминал ЭСУО «Фантом»

№пп	Характеристики		Значение

	2.5.	Ориентация экрана	горизонтальная
	2.6.	Толщина стекла сенсорного экрана	4 мм
	2.7.	Разрешение сенсорного экрана	4096 x 4096 pix
	2.8.	Активная область сенсорного экрана	417 x 341 мм
	2.9.	Допустимая погрешность при касании сенсорного экрана	1,9 мм
	2.10.	Светопроницаемость сенсорного экрана	93%
	2.11.	Время отклика сенсорного экрана	15 мс
	2.12.	Необходимая сила касания сенсорного экрана	30 г.
3.	2.13.	Стойкость (защита от царапин)	допустимо >50 000 000 касаний одной точки
	<b>Встроенный сервер</b>		
	3.1.	Корпус	Безвентиляторный с пассивным охлаждением
	3.2.	Блок питания	Внешний, безвентиляторный

	2016	ООО "Фокс Студио Групп"
Уч. №	Год	Исполнитель

*Технический паспорт на Терминал ЭСУО «Фантом»*

№пп	Характеристики		Значение
3.3.	Разъемы передней панели корпуса		1 x DC 12V 1 x HDMI 1 x VGA
			2 x RJ-45 1 x COM
3.4.	Габариты (ВхШхГ), мм		134x124x46
3.5.	Поддержка оперативной памяти		8 Gb DDR3L SDRAM SO-DIMM
3.6.	Поддерживаемая частота оперативной памяти		1066, 1333, 1600 ГГц
3.7.	Спецификация SATA		1 x Mini-ATA 3 Гбайт/с 1 x Serial-ATA 6 Гбайт/с
3.8.	Видеокарта		интегрированная
3.9.	Звуковая карат		интегрированная
3.10.	Встроенная сетевая карта		10/100/1000 Мбит/сек.
3.11.	Порты на задней панели материнской платы		1 x USB3.0

	2016	ООО "Фокс Студио Групп"
Уч. №	Год	Исполнитель

Технический паспорт на Терминал ЭСУО «Фантом»

№пп	Характеристики		Значение
			1 x USB2.0
			1 x Audio Mic-in 1 x Audio Line-out 1 x COM
	3.12.	Процессор	Intel Celeron J1800
	3.13.	Количество ядер в процессоре	4
	3.14.	Тактовая частота	2 ГГц
	3.15.	Тип оперативной памяти	DDR3L SDRAM
	3.16.	Объем оперативной памяти	4 Гб
	3.17.	Жесткий диск	500 Гб
	3.18.	Интерфейс жесткого диска	SATA
	3.19.	Операционная система	Linux
<b>4.</b>	<b>Термопринтер</b>		
	4.1.	Механизм печати	Seiko CAPD347

	2016	ООО "Фокс Студио Групп"
Уч. №	Год	Исполнитель

*Технический паспорт на Терминал ЭСУО «Фантом»*

№пп	Характеристики	Значение
	4.2. Метод печати	термопечать
	4.3. Количество точек в линии	576
	4.4. Плотность	8 точек/мм
	4.5. Ширина бумаги	80 мм
	4.6. Ширина печати на талоне	до 72 мм включительно
	4.7. Скорость печати	200 мм/с
	4.8. Способ подача бумаги 4.9. Датчики	горизонтальный  <ul style="list-style-type: none"> <li>• температуры головки</li> <li>• наличие бумаги</li> <li>• окончание бумаги</li> <li>• замятие бумаги</li> <li>• чека на выдаче</li> <li>• положение вала</li> </ul>
	4.10. Способ загрузки бумаги	автоматический
	4.11. Регулировка	положения термопринтера
	4.12. Защита	<ul style="list-style-type: none"> <li>• замятия бумаги</li> <li>• выдергивания бумаги</li> </ul>

	2016	ООО "Фокс Студио Групп"
Уч. №	Год	Исполнитель

Технический паспорт на Терминал ЭСУО «Фантом»

№пп	Характеристики		Значение

	4.13.	Тип отреза талона	полный/частичный
	4.14.	Ресурс автоотрезчика	7 000 001 отрез
	4.15.	Среднее число циклов на отказ	37 000 000 линий
	4.16.	Буферная память	32 Кбайт
	4.17.	Питание	24 В
	4.18.	Интерфейсы	□ USB □ RS-232
	4.19.	Габариты (ШхВхГ), мм	119,45x80,6x96,13

	2016	ООО "Фокс Студио Групп"
Уч. №	Год	Исполнитель

*Технический паспорт на Терминал ЭСУО «Фантом»*

№пп	Характеристики		Значение

4.20. Вес

580 гр.

5.	<b>Источник бесперебойного питания (опционально)</b>		
	5.1.	Топология	линейно-интерактивная
	5.2.	Выходная мощность	400 В*А
	5.3.	Выходное напряжение	220 В
	5.4.	Регулируемое напряжение переменного тока (режим питания от аккумулятора)	+/- 5% от выбранного выходного напряжения (регулируется настройками ПО). Режим питания от аккумулятора обеспечивает выходное напряжение, аппроксимированное к синусоиде.
	5.5.	Защита от перенапряжения	220 Дж
	5.6.	Время переключения на батареи	6 мс
	5.7.	Порог срабатывания сигнализации при перегрузке по току (регулируется с помощью установки программного обеспечения)	100 - 120%
	5.8.	Порог срабатывания автоматического отключения (регулируется с помощью установки программного обеспечения)	120 - 190%

	2016	ООО "Фокс Студио Групп"
Уч. №	Год	Исполнитель

*Технический паспорт на Терминал ЭСУО «Фантом»*

№пп	Характеристики		Значение

	5.9.	Время работы от батареи при нагрузке 50%	9 мин
	5.10.	Время работы от батареи при нагрузке 80%	4 мин
	5.11.	Входное напряжение	200 / 220 / 230 / 240 В
	5.12.	КПД	98%
	5.13.	Время подзарядки	90% зарядки аккумуляторной батареи достигается за 8 часов
	5.14.	Средний ток подзарядки	0,3 А
	5.15.	Среднее напряжение подзарядки	6,8 В
	5.16.	Тип аккумуляторной батареи	герметичная свинцово-кислотная аккумуляторная батарея на 6 В.
	5.17.	Защита от	<ul style="list-style-type: none"> <li>• Перегрузки по току</li> <li>• Короткого замыкания</li> <li>• Избыточного заряда</li> <li>• Перегрева</li> </ul>
	5.18.	Звуковая сигнализация	Включения, низкого заряда батареи, перегрузки, короткого замыкания и перегрева.

	2016	ООО "Фокс Студио Групп"
Уч. №	Год	Исполнитель

*Технический паспорт на Терминал ЭСУО «Фантом»*

№пп	Характеристики		Значение

	5.19.	Габариты (ШхВхГ), мм	144x192x40
	5.20.	Вес	2,5 кг
	5.21.	Эксплуатационная температура	от 0° С до 40° С
	5.22.	Температура хранения	от - 15° С до 55° С
	5.23.	Относительная влажность	5 – 95% без образования конденсата

	2016	ООО "Фокс Студио Групп"
Уч. №	Год	Исполнитель

*Технический паспорт на Терминал ЭСУО «Фантом»*